

PVC ŐERİT PERDE KATALOĐU

pozitifservis.com.tr

POZİTİF 26
SERVİS
ÇEVRE SAĐLIĐI SİSTEMLERİ
— 2000'DEN BERİ GURURLA —







26
• y ı l

HAKKIMIZDA

Pozitif Servis olarak, 26 yılı aşan tecrübemizle PVC şerit perde alanında uzmanlaşmış bir markayız. Bu süre boyunca odağımız hiç değişmedi: işi derinlemesine bilmek, detayları önemsemek ve her projede aynı kalite standardını sürdürülebilir kılmak.

PVC şerit perdeyi sıradan bir ürün olarak değil, mekânın işleyişini doğrudan etkileyen teknik bir çözüm olarak ele alıyoruz. Malzeme seçimi, üretim kriterleri ve uygulama hassasiyeti; bizim için birbirinden ayrılmaz unsurlardır. Bu yaklaşım sayesinde Pozitif Servis, yıllar içinde sektörde referans gösterilen bir uzmanlık noktası haline gelmiştir.

Ürünlerimiz, uluslararası standartlar ve sertifikasyon kriterleri esas alınarak geliştirilir. Performans, dayanıklılık ve güvenlik başlıklarında sağladığımız kalite; yalnızca deneyime değil, belgelenmiş teknik yeterliliğe dayanır. Bu disiplin, 26 yıl boyunca oluşturduğumuz güvenin temel taşlarından biridir.

Pozitif Servis için kalite, dönemsel bir iddia değil; kurumsal hafızayla güçlenen bir sürekliliktir. Bugün geldiğimiz noktada, PVC şerit perde denildiğinde akla gelen markalardan biri olmamız; istikrarlı duruşumuzun ve uzmanlığa dayalı yaklaşımımızın doğal sonucudur.

Geçmişten aldığımız güçle, aynı titizlikle üretmeye ve geliştirmeye devam ediyoruz. Çünkü bizce ustalık, yıllar içinde tekrar tekrar kanıtlanan bir istikrardır.



PVC ŞERİT MATERYAL ÇEŞİTLERİ

5-13

• STANDART PVC ŞERİT	6
• FOOD CONTACT STANDART PVC ŞERİT	6
• TAKVİYELİ STANDART PVC ŞERİT	7
• NATURAL STANDART PVC ŞERİT	7
• POLAR PVC ŞERİT	8
• TAKVİYELİ POLAR PVC ŞERİT	8
• SÜPER POLAR PVC ŞERİT	9
• BUZLU PVC ŞERİT	9
• RENKLİ PVC ŞERİT	10
• OPAK SİYAH PVC ŞERİT	10
• KAYNAK KIRMIZI PVC ŞERİT VE PLAKA	11
• KAYNAK YEŞİL PVC ŞERİT	11
• TEKNİK ÖZELLİKLER	12

ASKI SİSTEM ÇEŞİTLERİ VE ÖZELLİKLERİ

14-18

• GALVANİZ ASKI SİSTEM	15
• KROM ASKI SİSTEM	15
• PLASTİK MONTAJ KİTİ	16
• GALVANİZ VE KROM KAYAR MEKANİZMALI SİSTEM	16
• GALVANİZ AKORDEON MEKANİZMALI SİSTEM	17
• BRAKET KAPI SİSTEMİ	17
• BİNDİRME SEÇENEKLERİ	18

PVC ŞERİT PERDE KULLANIM ALANLARI

20-23

• ÖRNEK UYGULAMALAR	20
• İŞLETME İÇİ	22
• ENDÜSTRİYEL KAPI ÖNÜ	22
• KAYNAK ODASI VE BÖLMELERİ	23
• SOĞUK VE DONUK ODA UYGULAMALARI	23

DİĞER HİZMETLERİMİZ

23

• KUŞ KONTROL AĞLARI	25
• KUŞKONMAZLAR	26
• HAŞERE KONTROL EKİPMANLARI	26

pozitifservis.com.tr

26
• y ı l

PVC ŐERİT MATERYAL ÇEŐİTLERİ



*İŐletmeniz iin en iyi zmlerle **26 yıldır** yanınızdayız!*

pozitifservis.com.tr

STANDART PVC ŞERİT



Özellikleri:

Işık geçirgen, saydam ve mavimsi renktedir. Yüksek esnekliğe sahip yapısı sayesinde yoğun geçiş olan alanlarda kolay kullanım sağlar. Verimli bir şekilde hava akımı, toz, ses, haşere yalıtımı sağlar.

Kullanım Alanları:

Depo girişleri, üretim alanları, atölyeler ve lojistik merkezlerinde yaygın olarak kullanılır. Çalışma alanlarında görüşü kısıtlamadan pratik bir geçiş olanağı sunar. Uzun ömürlü ve ekonomik bir çözüm olduğu için sıklıkla tercih edilmektedir.

FOOD CONTACT STANDART PVC ŞERİT



Özellikleri:

Gıda ile temasa uygun olarak özel hammaddeyle üretilmiş PVC şerit tipidir. Ürün 1375/2004/CE ve EU-10/2011 yönetmeliklerine göre sertifikalandırılmış olup bu uygunluğu yüzeyindeki soğuk damga ile tescillenmiştir. Hijyen gerektiren ortamlarda güvenli kullanım sunar.

Kullanım Alanları:

Gıda tüzüğüne ve uluslararası hijyen standartlarına uyumlu olan ürün, gıda üretim ve depolama tesisleri, soğuk hava depoları, et ve süt işleme alanları, medikal sektörler gibi hijyen gerektiren tüm ortamlarda kullanılır.

TAKVİYELİ STANDART PVC ŞERİT



Özellikleri:

Işık geçirgen, saydam ve mavimsi renktedir. Yüzeyinde bulunan özel takviye hatları darbelere karşı ekstra dayanım sağlar. Takviyelerin üstü yuvarlatılmış formda tasarlandığı için sürtünme azalır, böylece statik elektriklenme önlenir. Yoğun geçişe çok dayanıklı, uzun ömürlü bir çözümdür.

Kullanım Alanları:

Forklift ve transpalet trafiğinin yoğun olduğu depo ve üretim alanlarında tercih edilir. Lojistik merkezleri, yükleme boşaltma kapıları, endüstriyel geçiş noktalarında, yoğun operasyonel alanlarda yaygın olarak kullanılır, güvenli geçiş sağlar.

NATURAL STANDART PVC ŞERİT



Özellikleri:

Işık geçirgen, saydam ve renksizdir. Yüksek şeffaf yapısı sayesinde çalışma alanlarında görüşü engellemeden alan bölmeye yarar. Esnek ve dayanıklı yapısı, giriş çıkışı yoğun alanlarda uzun ömürlü kullanım sağlar.

Kullanım Alanları:

Depo girişleri, üretim alanları, atölyeler ve lojistik merkezlerinde, işletme içi seperasyon yapmada yaygın olarak kullanılır. Yüksek şeffaflığı sayesinde çalışma alanlarında netgörüş sağlar ve pratik bir geçiş olanağı sunar. Uzun ömürlü ve ekonomik bir çözümdür.

SÜPER POLAR PVC ŞERİT



Özellikleri:

İşık geçirgen, yüksek şeffaflıkta ve yeşilimsi renktedir. Standart ve polar PVC şeritlere kıyasla daha yumuşak ve esnek yapıda olmasını sağlayan özel hammaddeyle üretilir. -60C'ye kadar dayanıklı yapısıyla aşırı düşük sıcaklıklarda dahi esnekliğini korur.

Kullanım Alanları:

Şok dondurucular, derin dondurucu depolar ve aşırı düşük sıcaklık gerektiren soğuk zincir uygulamalarında kullanılır. Gıda üretim ve depolama tesislerinde sıcaklık kontrolünün kritik olduğu alanlar için ideal bir çözümdür. Yüksek şeffaflık ve esnek yapısı sayesinde hem güvenli geçiş imkânı sağlar hem de yoğun operasyonel alanlarda uzun ömürlü bir çözüm oluşturur.

BUZLU PVC ŞERİT



Özellikleri:

Yarı saydam, yarı ışık geçirgen ve mat yüzey dokusuna sahip PVC şerit tipidir. Tıpkı buzlu cam gibi doğrudan görüşü sınırlandıran buzlu bir yapıya sahiptir. Bu özellik, ortamın belli oranda aydınlık kalmasını sağlarken arka taraftaki hareket ve nesnelerin net şekilde görünmesini engeller.

Kullanım Alanları:

Uygulama yapılan alanın arkasındaki görüntünün net şekilde görülmesinin istenmediği ortamlarda tercih edilir. Depolar, üretim alanları ve servis geçiş noktalarında hem ışık geçirgenliği hem de görsel gizlilik sağlamak amacıyla kullanılır. Ayrıca çalışma alanlarında dikkat dağıtıcı görüntüleri azaltarak daha kontrollü bir ortam oluşturur.

RENKLİ PVC ŞERİT



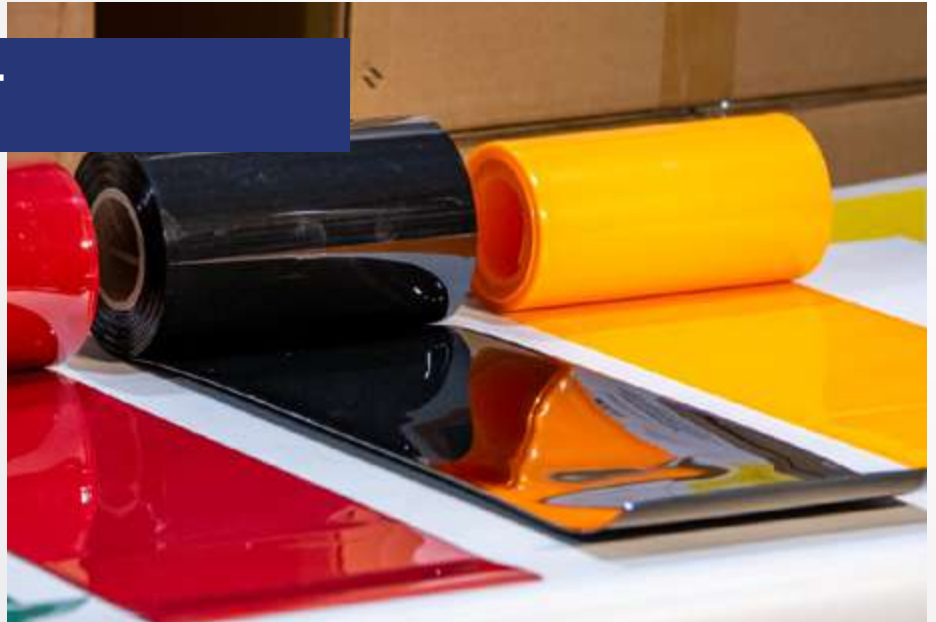
Özellikleri:

Işık geçirgen, saydam ve farklı renk seçenekleriyle üretilmiş PVC şeritlerdir. Sarı, kırmızı, turuncu renk alternatifleri mevcuttur. Fiziksel dayanım özellikleri korunarak renklendirilmiş pigmentlerle üretilen izolasyon malzemeleridir.

Kullanım Alanları:

Genellikle PVC şerit kapılarda güvenlik ve uyarı amaçlı kullanılır. Depo girişleri, üretim alanları ve lojistik merkezlerinde alanların görsel olarak ayrılmasını sağlar. Bazı özel uygulamalarda ise tüm PVC şerit kapı sistemi renkli şeritlerden oluşturularak dikkat çekici ve fonksiyonel bir geçiş alanı yaratılır. Hem iş güvenliği hem operasyonel düzen açısından işletmelere pratik bir çözüm sunar.

OPAK SİYAH PVC ŞERİT



Özellikleri:

Işık geçirmeyen, opak yapıda ve siyah renktedir. Tamamen görüş engelleyici özellik sunar. Şeffaf veya yarı saydam PVC şeritlerin aksine ışık iletimini minimum seviyeye indirir ve yüksek gizlilik sağlar.

Kullanım Alanları:

Uygulama yapılan alanın arkasının kesinlikle görünmemesi gereken durumlarda kullanılır. Özel üretim bölümleri, teknik servis alanları ve gizlilik gerektiren çalışma ortamlarında tercih edilir. Ayrıca ışık kontrolünün gerekli olduğu bazı endüstriyel uygulamalarda da kullanımı yaygındır. Örneğin incir işletmelerinde UV ışık altında aflatoksinli incirlerin ayıklanması için oluşturulan karanlık odalarda kullanılır.

KAYNAK KIRMIZI PVC ŞERİT VE PLAKA



Özellikleri:

ISO 25980 standardına göre sertifikalandırılmış ve bu uygunluğu yüzeyindeki soğuk damga ile tescillenmiş PVC şerit ve plakalardır. Elektrik ark kaynağı işlemleri sırasında açığa çıkan zararlı Ultraviyole (UV) ve Mavi Işık radyasyonunu filtrelemek için geliştirilmiştir. Yarı saydam yapıdadır. Tüm PVC şerit materyaller gibi alev yürütmez yapısı sayesinde kaynak işlemi sırasında sıçrayan çapak ve kıvılcımlara karşı yangın riskini minimize eder.

Kullanım Alanları:

Kaynak odası, kaynak bölmesi, kaynak paravanı yapımında kullanılırlar. Çalışanların göz sağlığını güvence altına alırken operasyonun da dışarıdan güvenle izlenebilmesini sağlar. Özellikle metal işleme sektöründe iş sağlığı ve güvenliği koşullarını sağlamada kullanılan ürünlerdendir.

KAYNAK YEŞİL PVC ŞERİT



Özellikleri:

Yarı saydam yapıda ve yeşil renktedir. Elektrik kaynağı yapılırken oluşan ultraviyole ışığın etkilerine karşı koruma sağlar.

Kullanım Alanları:

Kaynak odası, kaynak bölmesi, kaynak paravanı yapımında kullanılırlar. Çalışanların göz sağlığını güvence altına alırken operasyonun da dışarıdan güvenle izlenebilmesini sağlar. Kaynak arkının oluşturduğu parlamayı filtreleyerek göz sağlığını korur. Herhangi bir sertifikasyonu yoktur.

TEKNİK ÖZELLİKLER

ÖZELLİK	Ölçme Standardı	Birim	Standart PVC Şerit	Takviyeli PVC Şerit
Işık geçirgenliği	ASTM D 1003	%	85	85
Shore A Sertliği	EN ISO 868	Sh A	80	80
Yırtılma dayanımı	DIN 53515	N /mm	50	80
Kopma anındaki çekme mukavemeti	ASTM D 638 EN ISO 527	N /mm ²	16	16
Kopma anındaki uzama		%	340	340
Kalıcı uzama (Kopma sonrası)		%	68	60
Isı iletkenliği	ASTM C 177	W /m.K	0,16	0,16
Soğukta kırılma sıcaklığı	ISO 8570	°C	-35	-35
Min. Kullanım sıcaklığı	EN 1876	°C	-15	-15
Max. Kullanım sıcaklığı		°C	+50	+50
Vicat yumuşama sıcaklığı	EN ISO 306	°C	50	50
Özgül ısı kapasitesi	ISO 11357	kJ/kg.K	1,6	1,6
Ses azaltma/yalıtım	DIN 52210	dB	>35	>35
Yangına tepki	NF P 92-507	Grade	Grp4 B2	Grp4 B2
	AS/NZS 3837			
	DIN 4102			
UV/IR filtresi	EN 1598	Filter	-	-
UV direnci	ISO 4892	-	Evet	Evet
Statik elektrik birikimi	IEC 61087	Sparks	Evet	Evet
Yüzey direnci	IEC 60093	Ω/\square	$4 \cdot 10^{13}$	$4 \cdot 10^{13}$
Su soğurumu	EN ISO 62	%	-0,2	-0,2
Anti-böcek özelliği	-	-	Hayır	Hayır
Yoğunluk	ASTM D 792	g /cm ³	1,22	1,23

Polar PVC Şerit	Süper Polar PVC Şerit	Anti-Insect PVC Şerit	Anti-Statik PVC Şerit	Renkli PVC Şerit Opak ya da Transp.	Kaynak Kalite PVC Şerit/Plaka
85	85	<80	85	0 to 80	≤ 13
65	62	80	80	65 to 85	80
28	25	50	50	28 to 65	55
12	10	16	16	12 to 20	18
390	420	340	340	280 to 390	300
76	80	68	68	60 to 76	62
0,16	0,16	0,16	0,16	0,16	0,16
-40	-65	-35	-35	-20 to -40	-25
-25	-60	-15	-15	-15 to -25	-15
+30	+15	+50	+50	+30 to +50	+50
48	46	50	50	48 to 50	50
1,6	1,6	1,6	1,6	1,6	1,6
>35	>35	>35	>35	>35	>35
-	-	Grp4 B2	Grp4 B2	- / Grp4 - / B2	EN 1598
-	-	-	-	-	EN 1598
Evet	Evet	Evet	Evet	Evet	Yüksek
Evet	Evet	Evet	Hayır	Evet	Evet
4·10 ¹³	4·10 ¹³	4·10 ¹³	2·10 ¹³	4·10 ¹³	4·10 ¹³
-0,2	-0,2	-0,2	1 to 1,6	-0,2	-0,2
Hayır	Hayır	Evet	Hayır	Hayır	Hayır
1,18	1,18	1,22	1,22	1,2 to 1,5	1,2 to 1,3

26
• y ı l

ASKI SİSTEM ÇEŞİTLERİ VE ÖZELLİKLERİ

İşletmeniz için en iyi çözümlerle 26 yıldır yanınızdayız!

pozitifservis.com.tr

GALVANİZ ASKI SİSTEM

Özellikleri:

Galvaniz kaplı çelikten üretilmiş olup yüksek dayanıklılık ve uzun ömür sağlar. PVC şeritlerin kolay ve güvenli şekilde monte edilmesine imkân tanır. Modüler yapısı sayesinde pratik kurulum ve hızlı değişim avantajı sunar.

Kullanım Alanları:

PVC şerit perde sistemlerinin montajında depo girişleri, üretim alanları, lojistik geçiş noktaları ve endüstriyel tesislerde kullanılır. Yoğun geçiş olan alanlarda sağlam ve güvenilir bir askı çözümü sağlar.



Galvaniz askı sistemi, PVC şerit perdelerin düzenli ve sağlam şekilde sabitlenmesini sağlayan montaj ekipmanıdır. Dayanıklı yapısı sayesinde uzun süreli kullanım sunar ve bakım gereksinimini minimuma indirir.

KROM ASKI SİSTEM

Özellikleri:

304 kalite krom malzemeden üretilmiş olup yüksek korozyon direnci sağlar. Hijyen gerektiren alanlarda ve soğuk/şok/donma odalarında uzun ömürlü ve güvenilir kullanım sunar. PVC şeritlerin kolay takılıp çıkarılmasına olanak sağlayan pratik bir montaj yapısına sahiptir.

Kullanım Alanları:

Gıda üretim tesisleri, soğuk hava depoları, hijyen gerektiren üretim alanları ve endüstriyel tesislerde PVC şerit perde montajında kullanılır. Nemli ve yoğun kullanım ortamlarında dayanıklı bir çözüm sunar.



Krom askı sistemi, estetik görünümü ve paslanmaz yapısı sayesinde özellikle hijyen standartlarının yüksek olduğu alanlarda tercih edilir. PVC şerit perdelerin sağlam ve düzenli şekilde kullanılmasını sağlar.

PLASTİK MONTAJ KİTİ (EKONOMİK)

Özellikleri:

Dayanıklı plastik malzemeden üretilmiş olup PVC şeritlerin kolay ve pratik şekilde montajını sağlar. Hafif yapısı sayesinde hızlı kurulum imkânı sunar. PVC şeritlerin düzenli ve güvenli şekilde sabitlenmesine yardımcı olur.

Kullanım Alanları:

PVC şerit perde sistemlerinin montajında depo girişleri, üretim alanları ve lojistik geçiş noktalarında kullanılır. Küçük ve orta ölçekli geçiş alanlarında pratik ve ekonomik bir montaj çözümü sunar.



Plastik montaj kiti, PVC şeritlerin hızlı ve kolay şekilde monte edilmesini sağlayan pratik bir bağlantı sistemidir. Kurulumu basit olup bakım ve değişim işlemlerini kolaylaştırır.

GALVANİZ VE KROM KAYAR MEKANİZMALI SİSTEM

Özellikleri:

Galvaniz ve krom malzemeden üretilmiş dayanıklı bir askı sistemidir. Ayarlanabilir mekanizması sayesinde PVC şeritlerin hizalanmasını ve kolay montajını sağlar. Yoğun kullanım alanlarında uzun ömürlü ve güvenilir bir kullanım sunar.

Kullanım Alanları:

Depolar, üretim alanları, soğuk hava depoları ve lojistik geçiş noktalarında PVC şerit perde sistemlerinin montajında kullanılır. Yoğun geçiş olan alanlarda sağlam ve ayarlanabilir bir montaj çözümü sağlar.



Kayar mekanizmalı sistem, PVC şeritlerin kolay takılıp çıkarılmasını ve hizalanmasını sağlayan profesyonel bir montaj çözümüdür. Dayanıklı yapısı sayesinde endüstriyel alanlarda uzun süreli kullanım sağlar.

GALVANİZ AKORDEON MEKANİZMALI SİSTEM

Özellikleri:

Galvaniz kaplı metalden üretilmiş akordeon mekanizması sayesinde PVC şeritlerin kolayca açılıp kapanmasını sağlar. Dayanıklı yapısı yoğun kullanım alanlarında uzun ömürlü performans sunar. Pratik hareket mekanizması sayesinde geçiş alanlarında kullanım kolaylığı sağlar.

Kullanım Alanları:

Depo girişleri, üretim alanları ve lojistik geçiş noktalarında hareketli PVC şerit perde sistemleri için kullanılır. Geniş geçiş alanlarında kapı gibi açılıp kapanabilen pratik bir çözüm sunar.



Akordeon mekanizmalı sistem, PVC şerit perdelerin toplu şekilde yana kaydırılmasını sağlayarak geniş geçiş alanlarında kullanım kolaylığı sunar. Dayanıklı yapısı sayesinde endüstriyel ortamlarda güvenle tercih edilir.

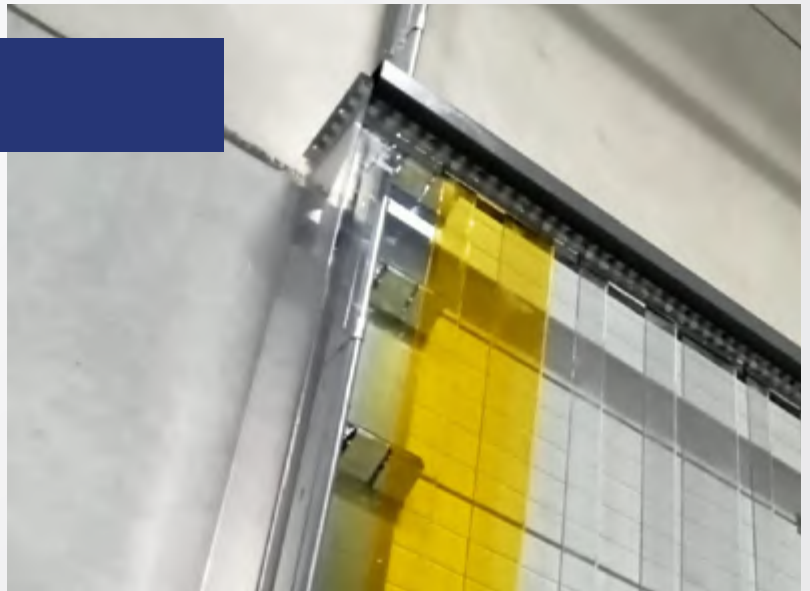
BRAKET KAPI SİSTEMİ

Özellikleri:

Sağlam braket yapısı sayesinde PVC şeritlerin kapı formunda sabitlenmesini sağlar. Dayanıklı montaj yapısı yoğun kullanım alanlarında güvenli ve uzun ömürlü kullanım sunar. Pratik kurulumu sayesinde hızlı montaj imkânı sağlar.

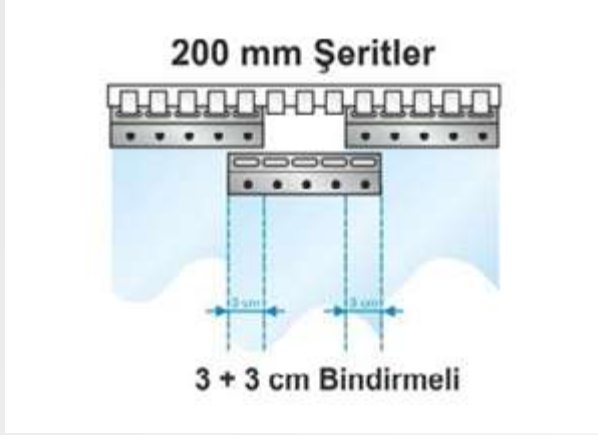
Kullanım Alanları:

Depo kapıları, üretim alanları ve endüstriyel tesis girişlerinde PVC şerit kapı sistemleri oluşturmak için kullanılır. Alanlar arasında pratik bir geçiş sağlarken dış etkenlerin kontrolüne yardımcı olur.

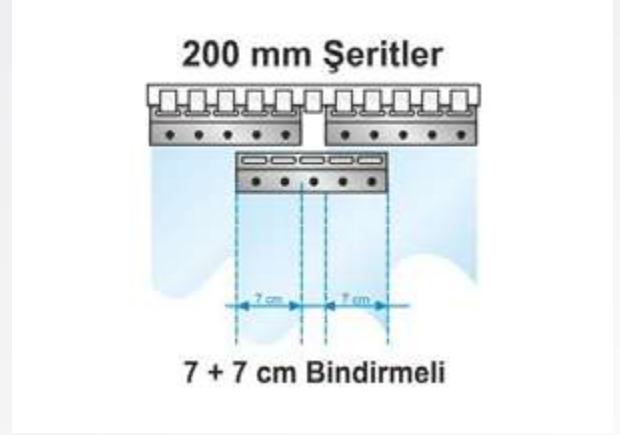


Braket kapı sistemi, PVC şeritlerin kapı formunda kullanılmasını sağlayan sağlam bir montaj çözümüdür. Endüstriyel alanlarda güvenli, düzenli ve pratik geçiş imkânı sunar.

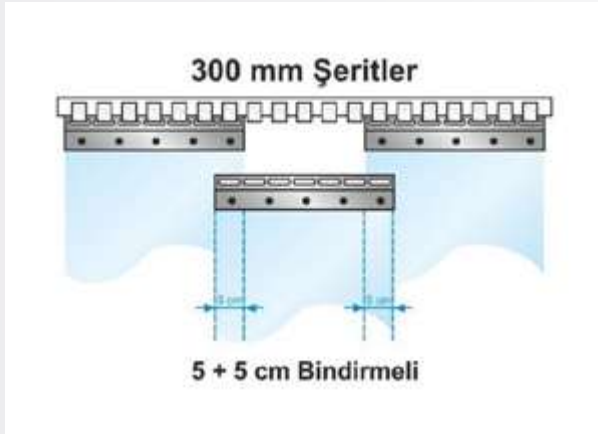
BİNDİRME SEÇENEKLERİ



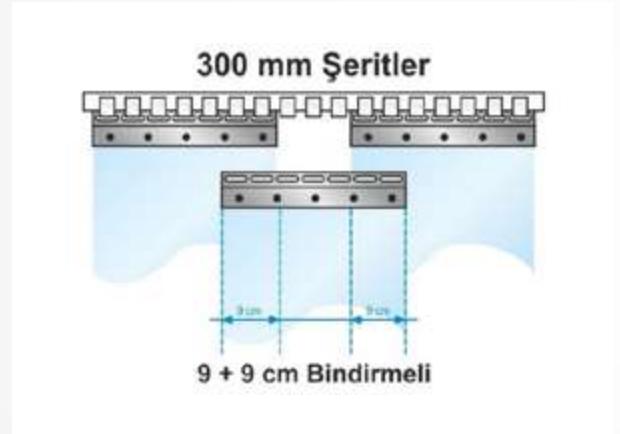
%33 bindirme (3+3 cm)



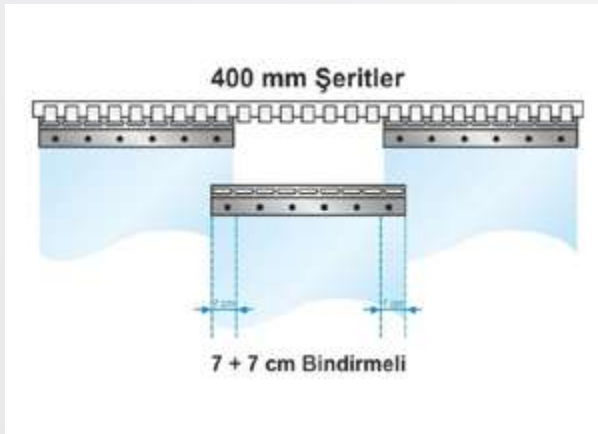
%70 bindirme (7+7 cm)



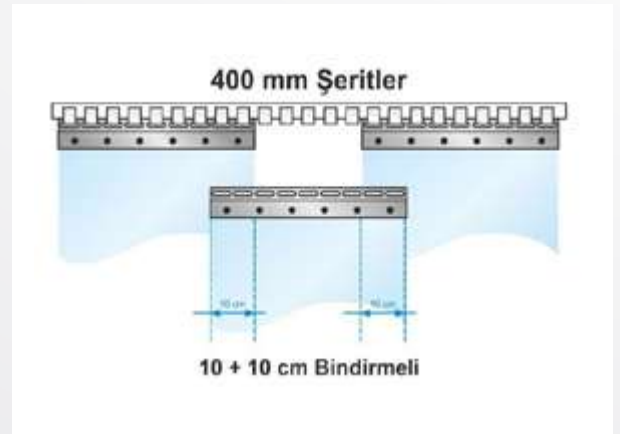
%33 bindirme (5+5 cm)



%60 bindirme (9+9 cm)



%35 bindirme (7+7 cm)



%50 bindirme (10+10 cm)

26
• y ı l

PVC ŐERİT PERDE ÇEŐİTLERİ

İŐletmeniz iin en iyi özmlerle 26 yıldır yanınızdayız!

pozitifservis.com.tr



SABİT ASKI SİSTEMLİ



SABİT PLASTİK MONTAJ KİTİ



KAYAR MEKANİZMALI



AKORDEON MEKANİZMALI

İŞLETME İÇİ

Özellikleri:

İç mekân kullanımına uygun PVC şerit perde sistemi olup alanlar arasında pratik bir bölme sağlar. Şeffaf yapısı sayesinde görüşü engellemeden çalışma alanlarının ayrılmasına yardımcı olur. Dayanıklı ve esnek yapısı ile yoğun kullanım alanlarında uzun ömürlüdür.

Kullanım Alanları:

Üretim alanları, depolar, atölyeler ve işletme içi geçiş noktalarında kullanılır. Alanlar arasında düzen sağlayarak toz ve hava akışının kontrolüne yardımcı olur.



İşletme içi PVC şerit perdeler, çalışma alanlarını pratik şekilde ayırarak hem düzenli bir çalışma ortamı oluşturur hem de geçiş kolaylığı sağlar.

ENDÜSTRİYEL KAPI ÖNÜ

Özellikleri:

Geniş açıklıklar için tasarlanmış PVC şerit perde sistemidir. Dayanıklı yapısı sayesinde yoğun araç ve insan trafiğinin olduğu alanlarda güvenle kullanılabilir. Esnek şerit yapısı geçiş sırasında kolay hareket imkânı sunar.

Kullanım Alanları:

Endüstriyel kapı girişleri, depo kapıları, yükleme alanları ve lojistik geçiş noktalarında kullanılır. İç ve dış ortam arasında koruma sağlayarak hava akışının ve dış etkenlerin kontrolüne yardımcı olur.



Endüstriyel kapı önü PVC şerit perde sistemleri, geniş geçiş alanlarında koruma ve geçiş kolaylığını bir arada sunan pratik bir çözümdür.

KAYNAK ODASI VE BÖLMELERİ

Özellikleri:

Kaynak işlemleri sırasında oluşan kıvılcım ve zararlı ışınlar karşı koruma sağlamak amacıyla üretilmiş özel PVC şeritlerden oluşur. Kırmızı renkli yapısı kaynak ışığını filtreleyerek çalışma alanında güvenliği artırır. ISO 25980 standardına uygun olarak kaynak alanlarında güvenli kullanım için tasarlanmıştır.

Kullanım Alanları:

Kaynak odaları, metal işleme alanları, üretim tesisleri ve endüstriyel atölyelerde kullanılır. Kaynak yapılan alanları çevreden ayırarak çalışanların ve çevredeki ekipmanların korunmasına yardımcı olur.



Kaynak uygulamaları için geliştirilen PVC şerit perdeler, ISO 25980 standardına uygun yapısı ile çalışma alanlarında güvenli bir koruma ve pratik alan bölmesi sağlar.



SOĞUK VE DONUK ODA UYGULAMALARI

Özellikleri:

Düşük sıcaklık koşullarına dayanıklı özel PVC hammaddeden üretilmiştir. Esnek yapısını koruyarak yoğun kullanım alanlarında uzun ömürlü performans sağlar. Şeffaf yapısı sayesinde görüşü engellemeden geçiş imkânı sunar.

Kullanım Alanları:

Soğuk hava depoları, donuk ürün depolama alanları, gıda üretim tesisleri ve lojistik merkezlerinde kullanılır. İç ve dış ortam arasında sıcaklık kaybını azaltmaya yardımcı olur.



Soğuk ve donuk oda uygulamalarına uygun PVC şerit perdeler, sıcaklık dengesini koruyarak depolama ve üretim alanlarında verimli bir kullanım sağlar.

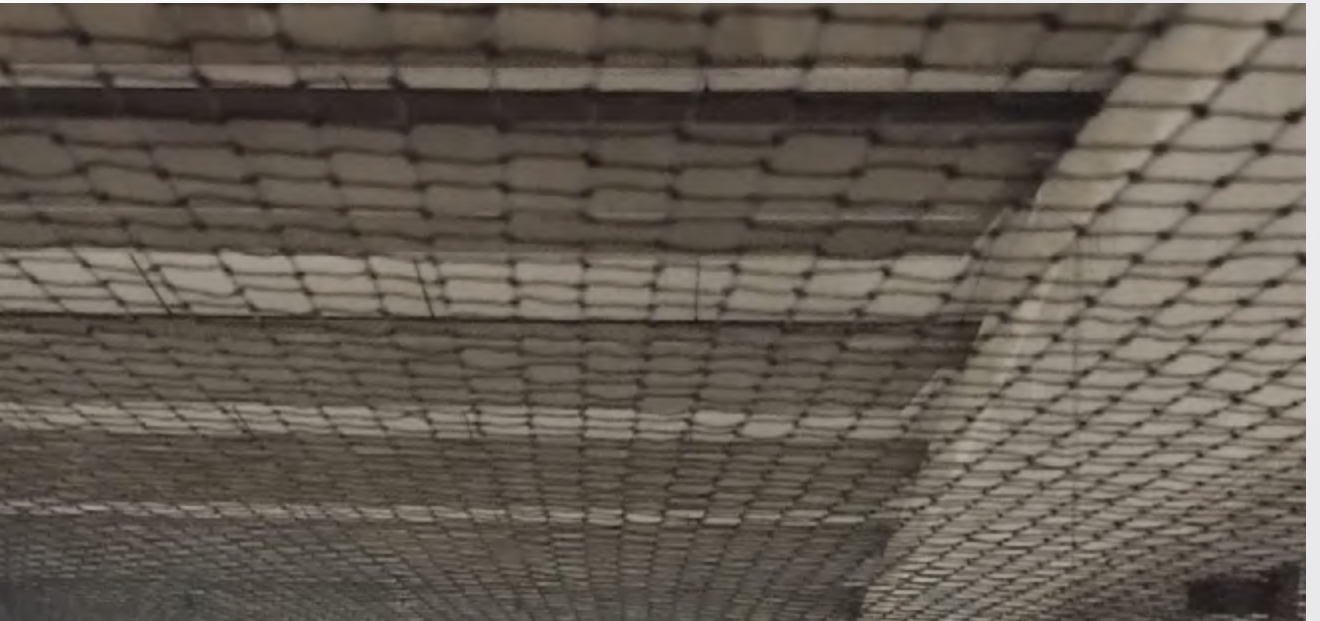
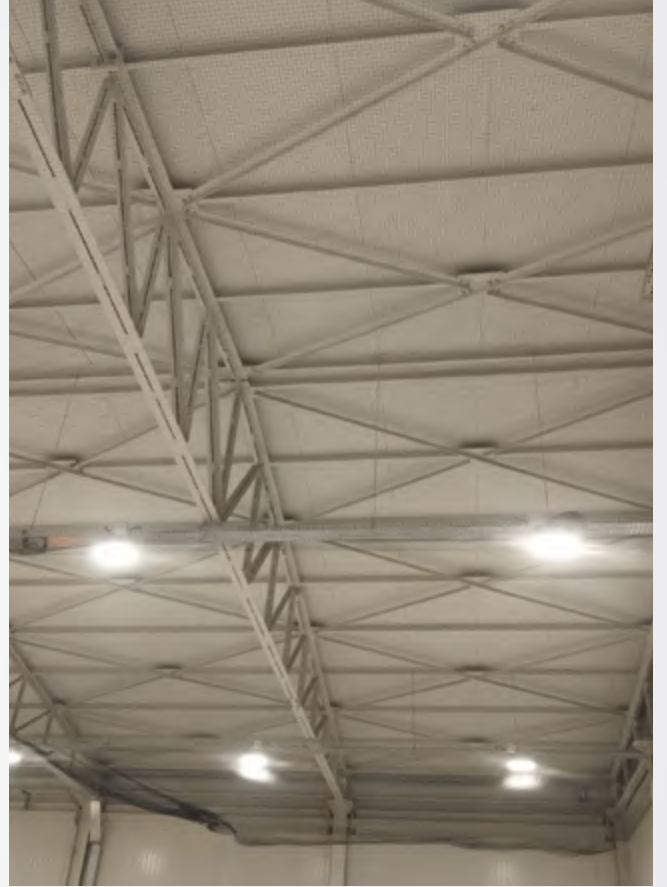
Geçmişten aldığımız güçle, aynı titizlikle üretmeye ve geliştirmeye devam ediyoruz.

pozitifservis.com.tr



Kuş Kontrol Ağları

Kuş kontrol ağları; depo, fabrika, hangar, çatı altı ve açık alanlarda kuşların girişini ve yuvalanmasını engellemek amacıyla kullanılan koruma sistemleridir. Yüksek mukavemetli polietilen veya naylon malzemeden üretilen bu ağlar, UV dayanımlı yapıları sayesinde dış ortam koşullarına karşı uzun ömürlüdür. Yapıya zarar vermeden uygulanan sistem, geniş alanlarda etkili ve kalıcı bir kuş kontrol çözümü sunar.



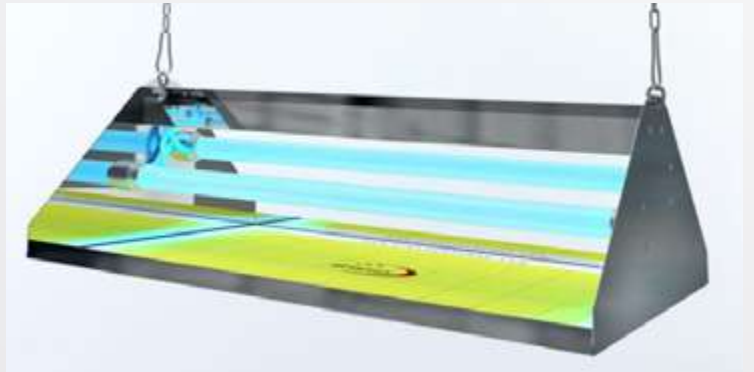
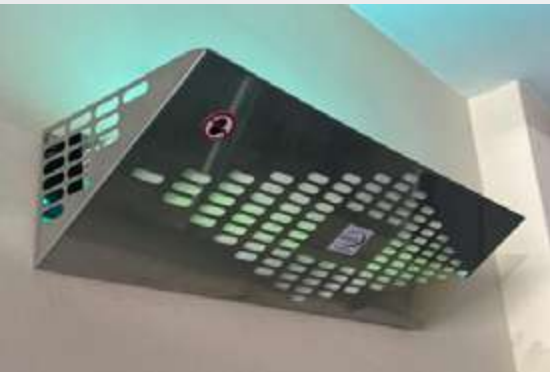
Kuşkonmazlar

Kuşkonmaz sistemleri; bina cepheleri, çatı kenarları, klima üniteleri, tabelalar, aydınlatmalar ve diğer yüzeylerde kuşların konmasını engellemek amacıyla kullanılan fiziksel kontrol ekipmanlarıdır. Paslanmaz çelik iğneler ve dayanıklı taban malzemeleri ile üretilen sistem, dış ortam koşullarına karşı yüksek dayanıklılık gösterir. Estetik görünümü bozmadan uygulanan kuşkonmazlar, yapıların kirlenmesini ve zarar görmesini önlemeye yardımcı olur.



Haşere Kontrol Ekipmanları

Haşere kontrol ekipmanları; özellikle sinek ve uçan haşerelerin yoğun olduğu üretim alanları, depolar ve gıda işletmelerinde kullanılan profesyonel kontrol sistemleridir. UV ışık teknolojisi ile çalışan cihazlar, haşereleri çekerek yapışkan paneller veya özel yakalama sistemleri ile etkili şekilde kontrol altına alır. Hijyen standartlarının korunmasına yardımcı olan bu ekipmanlar, işletmeler için güvenli ve sürekli bir koruma sağlar.





26 YILDIR İŞLETMENİZ İÇİN EN İYİ ÇÖZÜMLERLE YANINIZDAYIZ!

İşletmenize en uygun çözümler için bizimle iletişime geçin.

+90 232 457 6020



26
• yıl



Karacaoğlan Mah. 6174 Sk. No:11/B Işıkkent | Bornova | İzmir



+90 232 457 6020 | +90 232 464 4633



+90 553 383 4542



www.pozitifservis.com.tr



info@pozitifservis.com.tr

